

TRIPLE TYPES

Dutchclamp® Triple kabelklemmen zijn speciaal ontwikkeld voor het kortsluitvast bevestigen van drie enkele of meeraderige laag-, midden- en hoogspanningskabels in driehoeksverband (trefoil). Triple types zijn verkrijgbaar in 7 modellen en geschikt voor kabels met een diameter van 27 mm tot 150 mm.

Dutchclamp® Triple kabelklemmen zijn uniek in hun soort. De oppervlakten waarin de kabels komen te liggen zorgen voor een perfecte drukverdeling en maximale grip op de kabels zonder scherpe randen. Op deze manier, is er geen puntbelasting op de kabels en kunnen de kabels niet beschadigd raken. Ook zijn de Triple kabelklemmen stapelbaar. Dutchclamp® Triple kabelklemmen worden gefabriceerd uit de hoogste kwaliteit glasvezelversterkt Polyamide en zijn daardoor ideaal geschikt voor installaties waar hoge kortsluitkrachten kunnen vrijkomen.

De unieke grondstof waaruit deze kabelklemmen vervaardigd zijn, maakt hen bestendig tegen corrosie, ozon, vorst, hitte, olie, zuren, zouten, agressieve stoffen, UV en radioactieve straling. Er ontstaat geen vermindering van kracht binnen temperaturen van -40°C tot 125°C graden (kortstondig tot 225°C graden).

Dutchclamp Triple kabelklemmen zijn getest door o.a. **UL (the underwriters laboratories U.S.A.)**, **Voltalab** in Grenoble (**Schneider**), het **Prof. Ir. Damstra laboratorium (Eaton)** **KEMA** en **SGS Brussel** volgens de internationale standaard **IEC 61914**.

Dutchclamp® Triple kabelklemmen worden wereldwijd toegepast en daardoor leverbaar uit grote voorraad. Ook kunnen zij worden geleverd met bijbehorend bevestigingsmateriaal.

Dutchclamp®

Cable clamps - Cable blocks

Gecertificeerd volgens de internationale veiligheidsnorm IEC 61914

Sinds 1982 ontwikkelt en produceert Dutchclamp innovatieve kabelklemmen en kabelblokken voor de montage van laag-, midden- en hoogspanningskabels. De klemmen zijn ontworpen in nauwe samenwerking met grote energiebedrijven. Dutchclamp staat wereldwijd bekend om zijn kwaliteit, service en leverbetrouwbaarheid. Inmiddels worden de Dutchclamp kabelklemmen en kabelblokken in meer dan 50 landen wereldwijd succesvol toegepast.

Het ontwerp

Door het specifieke unieke model biedt ieder type kabelklem een exacte pasvorm voor de vereiste kortsluitvaste montage van de kostbare kabels.

De grondstof

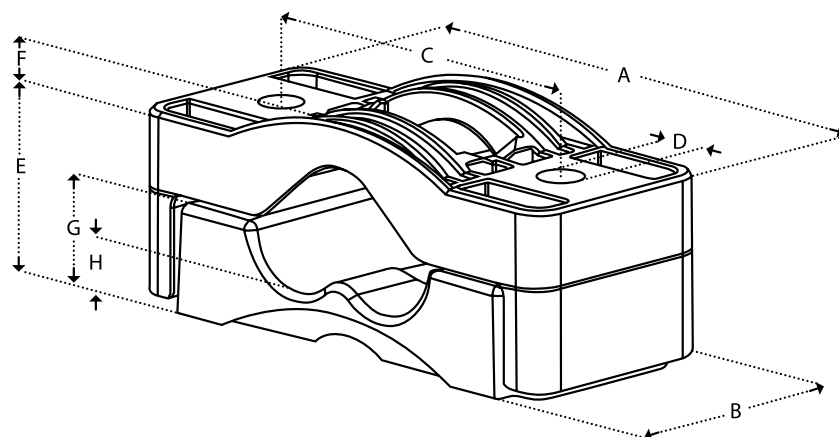
Dutchclamp kabelklemmen worden uit hoogwaardige nieuwe grondstoffen geproduceerd, met glasvezelversterkte polyamide als hoofdbestanddeel. De Dutchclamp kabelklemmen zijn vlamdovend en halogeenvrij.

Robuustheid

Door de unieke vormgeving in combinatie met de specifieke samenstelling van de grondstoffen, behoren deze kunststof kabelklemmen tot de sterkste in de wereld. Ze zijn speciaal ontworpen om de enorme krachten die vrijkomen tijdens kortsluiting te kunnen weerstaan en zijn getest door diverse laboratoria.

Testen

De kabelklemmen zijn getest door o.a. UL (underwriters laboratories U.S.A), Prof. Ir. Damstra Laboratorium (Eaton), Volta laboratorium in Grenoble (Schneider), KEMA en SGS Brussel, volgens de internationale standaard IEC 61914.



Afmetingen in mm										N*
Typ	kabel ø	A	B	C	D	E	F	G	H	
TRIPLE 27 - 38	3x 27 - 38	180	75	125	15	63 - 90	12	35	16.5	25000
TRIPLE 33 - 46	3x 33 - 46	154	70	115	13	76 - 105	15	40	19	17000
TRIPLE 38 - 51	3x 38 - 51	195	80	145	15	84 - 115	16	45	20	25000
TRIPLE 51 - 69	3x 51 - 69	220	85	170	15	109 - 150	21	58	26	25000
TRIPLE 69 - 90	3x 69 - 90	252	90	215	15	134 - 185	29	72	30	27500
TRIPLE 90 - 118	3x 90 - 118	321	100	270	15	180 - 250	27	89	33	27500
TRIPLE 118 - 150	3x 118 - 150	400	110	340	15	211 - 310	37	110	75	27500

*Mechanische kortsluitkracht in Newton

VOORDELEN

- Bestand tegen enorme kortsluitstromen / krachten.
- Bestand tegen oliën, vetten, agressieve chemicaliën, vorst, hitte, UV, ozon, zouten, vocht, zuren, en zelfs radioactieve straling.
- Vlamdovend UL94, Halogeenvrij.
- Temperatuurbereik van -40°C tot 125°C. (225°C) kortstondig.
- Zwart ingekleurd.
- Geen magnetisme / geleiding.
- Vooraf gemonteerd leverbaar.
- Bevestigingsmateriaal kan op maat meegeleverd worden.
- Geen oxidatie / corrosie.
- Geen scherpe hoeken.
- Recyclebaar.
- Levenslange garantie.
- Zeer eenvoudige installatie.
- Wereldwijd verkrijgbaar.
- Stapelbaar.
- Gecertificeerd volgens de internationale standaard IEC 61914.

